

# Checkpoint Originale®

Checkpoint® è il primo indicatore di serraggio per dado della ruota e di surriscaldamento della zona dadi.



DISPONIBILE

| Colore         | Misure (mm) |
|----------------|-------------|
| Giallo Fluo    | 13          |
|                | 14          |
| Rosso          | 15          |
|                | 16          |
|                | 17          |
| Giallo Solido  | 18          |
|                | 19          |
|                | 20          |
| Verde          | 21          |
|                | 22          |
|                | 23          |
| Arancione      | 24          |
|                | 25          |
|                | 26          |
| Blu            | 27          |
|                | 28          |
|                | 29          |
| Grigio Oliva   | 30          |
|                | 31          |
| Nero           | 32          |
|                | 33          |
|                | 34          |
| Grigio Argento | 35          |
|                | 36          |
|                | 37          |
| Bianco         | 38          |
|                | 39          |
|                | 40          |
|                | 41          |
|                | 42          |
|                | 43          |
|                | 44          |
|                | 45          |
|                | 46          |
|                | 47          |
|                | 48          |
|                | 49          |
|                | 50          |
|                | 51          |
|                | 52          |
|                | 53          |
|                | 54          |
|                | 55          |
|                | 56          |
|                | 57          |
|                | 58          |
|                | 59          |
|                | 60          |
|                | 61          |
|                | 62          |
|                | 63          |
|                | 64          |
|                | 65          |
|                | 66          |
|                | 67          |
|                | 68          |
|                | 69          |
|                | 70          |



# Checkpoint Originale®

**Prodotto:** Checkpoint® Giallo 13mm

**Codice prodotto:** CPY13

**Funzione:** Checkpoint® ha lo scopo di segnalare visivamente l'allentamento degli organi di fissaggio.

Lo scioglimento dell'indicatore indica eventuali problemi di surriscaldamento della zona dadi.

**Materiale:** Al fine di garantire la qualità e l'affidabilità del prodotto come indicatore di surriscaldamento utilizziamo polimeri vergini di alta qualità.

## Temperatura di fusione:

125°C/257°F (versione standard)

165°C/329°F (versione alta temperatura HT)

Per indicatori con temperature di fusione più elevate non esitate a contattarci per ulteriori informazioni.

**Applicazione:** Principalmente per veicoli commerciali come camion, macchinari agricoli, veicoli per il trasporto di merci pericolose, ecc. Viene utilizzato anche nel settore industriale e ovunque gli organi di fissaggio critici per la sicurezza possono allentarsi a causa di forti vibrazioni.

**Vantaggi principali:** Migliora la sicurezza degli organi di fissaggio della ruota. Consente controlli e visivi rapidi e facili. Riduce i costi di manutenzione, risparmiando tempo e denaro.

**Misure:** Tutte le misure sono calcolate come la distanza tra le facce parallele del dado (in mm).

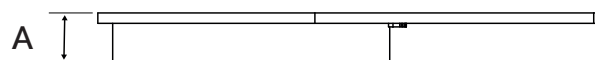
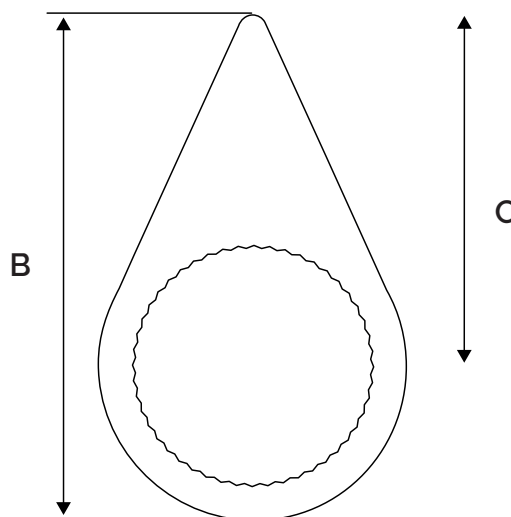
Alcune dimensioni sono disponibili anche nelle versioni a freccia corta e freccia media.

**Colore:** Altri colori sono disponibili in base alla quantità richiesta.

---

LE SPECIFICHE SONO VALIDE PER TUTTI I COLORI IN QUESTA MISURA

---

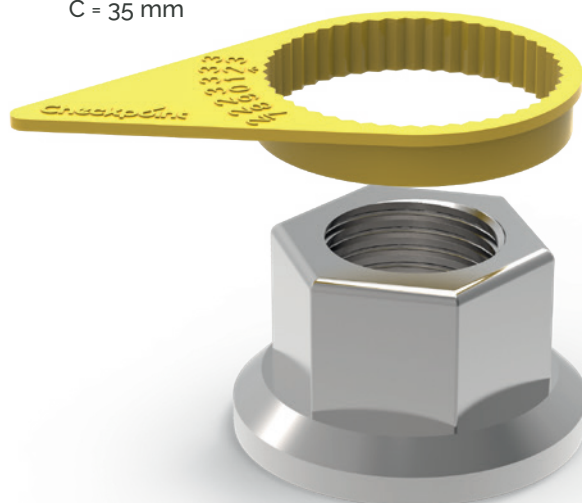


## Specifiche:

A = 5.5 mm

B = 47 mm

C = 35 mm



**LEADER GLOBALI NELLA  
SICUREZZA DELLE RUOTE**

Tel: +44 (0)1524 271 200  
info@checkpoint-safety.com  
www.checkpoint-safety.it

**Checkpoint®**  
THE ORIGINAL AND THE BEST