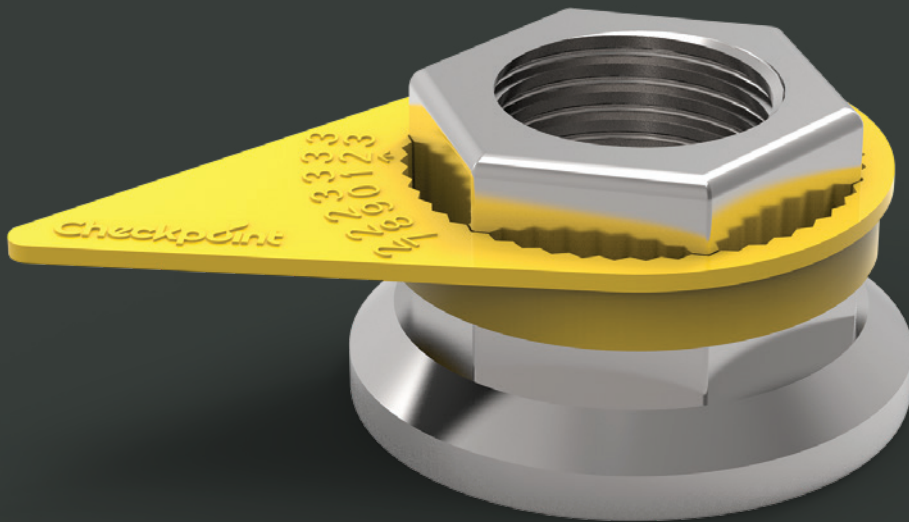


# Checkpoint Originale®

Checkpoint® è il primo indicatore di serraggio per dado della ruota e di surriscaldamento della zona dadi.



DISPONIBILE

Colore	Misure (mm)
Giallo Fluo	13
	14
Rosso	15
	16
	17
Giallo Solido	18
	19
	20
Verde	21
	22
	23
Arancione	24
	25
	26
Blu	27
	28
	29
Grigio Oliva	30
	31
Nero	32
	33
	34
Grigio Argento	35
	36
	37
Bianco	38
	39
	40
	41
	42
	43
	44
	45
	46
	47
	48
	49
	50
	51
	52
	53
	54
	55
	56
	57
	58
	59
	60
	61
	62
	63
	64
	65
	66
	67
	68
	69
	70



# Checkpoint Originale®

**Prodotto:** Checkpoint® Giallo 35mm

**Codice prodotto:** CPY35

**Funzione:** Checkpoint® ha lo scopo di segnalare visivamente l'allentamento degli organi di fissaggio.

Lo scioglimento dell'indicatore indica eventuali problemi di surriscaldamento della zona dadi.

**Materiale:** Al fine di garantire la qualità e l'affidabilità del prodotto come indicatore di surriscaldamento utilizziamo polimeri vergini di alta qualità.

## Temperatura di fusione:

125°C/257°F (versione standard)

165°C/329°F (versione alta temperatura HT)

Per indicatori con temperature di fusione più elevate non esitate a contattarci per ulteriori informazioni.

**Applicazione:** Principalmente per veicoli commerciali come camion, macchinari agricoli, veicoli per il trasporto di merci pericolose, ecc. Viene utilizzato anche nel settore industriale e ovunque gli organi di fissaggio critici per la sicurezza possono allentarsi a causa di forti vibrazioni.

**Vantaggi principali:** Migliora la sicurezza degli organi di fissaggio della ruota. Consente controlli e visivi rapidi e facili. Riduce i costi di manutenzione, risparmiando tempo e denaro.

**Misure:** Tutte le misure sono calcolate come la distanza tra le facce parallele del dado (in mm).

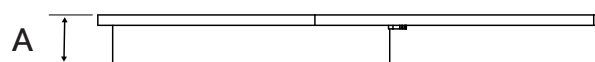
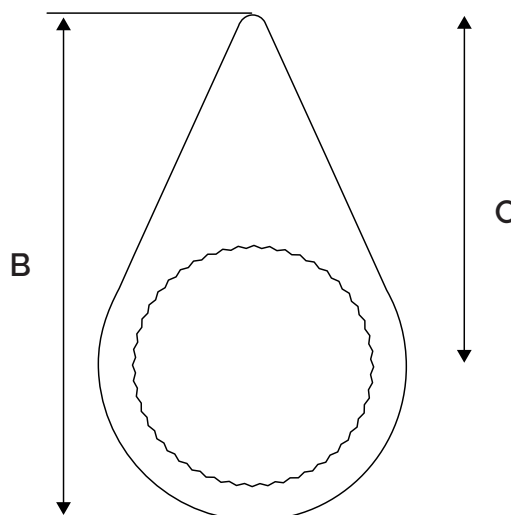
Alcune dimensioni sono disponibili anche nelle versioni a freccia corta e freccia media.

**Colore:** Altri colori sono disponibili in base alla quantità richiesta.

---

LE SPECIFICHE SONO VALIDE PER TUTTI I COLORI IN QUESTA MISURA

---

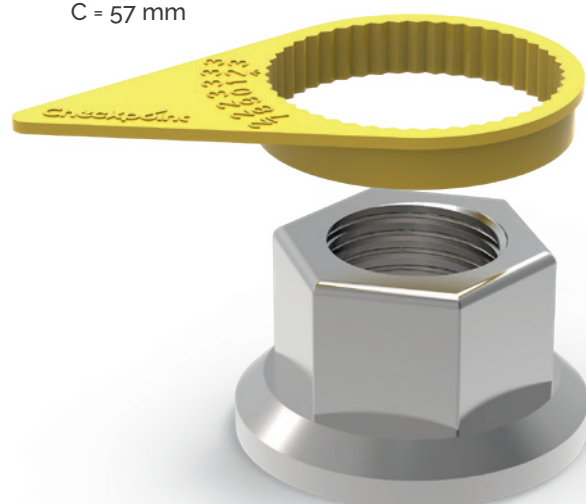


## Specifiche:

A = 7 mm

B = 84 mm

C = 57 mm



**LEADER GLOBALI NELLA  
SICUREZZA DELLE RUOTE**

Tel: +44 (0)1524 271 200  
info@checkpoint-safety.com  
www.checkpoint-safety.it

**Checkpoint®**  
THE ORIGINAL AND THE BEST