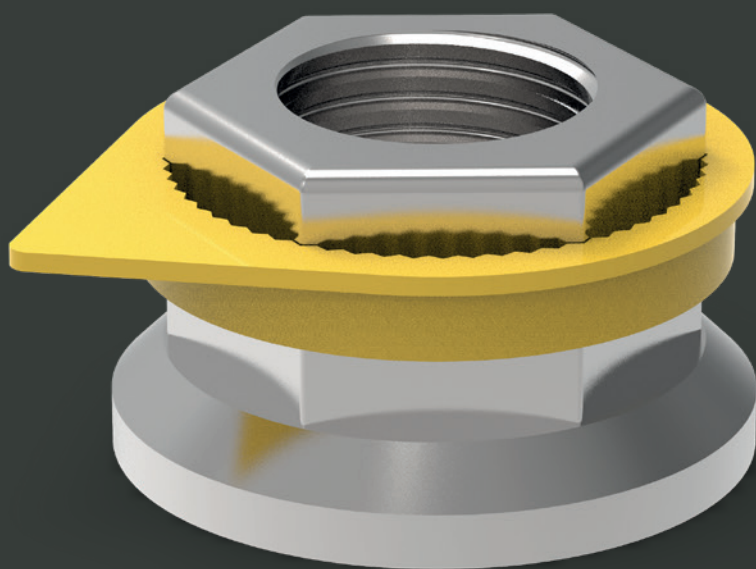


Checkpoint®

Freccia Corta

Checkpoint® è il primo indicatore di serraggio per dado della ruota e di surriscaldamento della zona dadi. La versione a freccia corta è progettata per rimorchi a pianale ribassato.



DISPONIBILE

Colore	Misure (mm)
Giallo Fluo	17 18
Rosso	19 20 21
Giallo Solido	22 23 24
Verde	25 26 27
Arancione	28 29
Blu	30 31 32 33
Grigio Oliva	34 35
Nero	36 37 38
Grigio Argento	39 40 41
Bianco	42 43 44 45 46 47 48 49 50



Checkpoint® Freccia Corta

Prodotto: Checkpoint® Freccia Corta Giallo 30mm

Codice prodotto: CPSAY30

Funzione: Checkpoint Freccia Corta® indica visivamente il movimento del dado della ruota. Si scioglierà anche per evidenziare eventuali problemi di surriscaldamento della ruota. La versione a freccia corta è progettata per ruote aventi diametro interasse delle viti pari a 225 mm.

Materiale: Al fine di garantire la qualità e l'affidabilità del prodotto come indicatore di surriscaldamento utilizziamo polimeri vergini di alta qualità.

Temperatura di fusione:

125°C/257°F (versione standard)

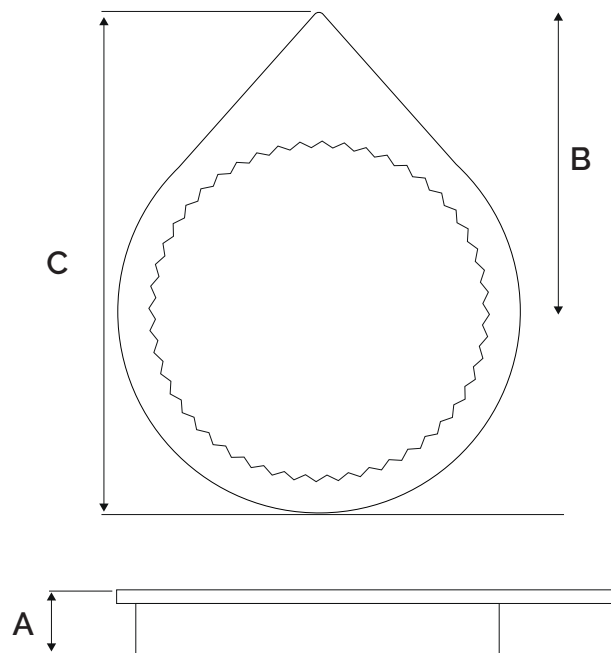
165°C/329°F (versione alta temperatura HT)

Applicazione: Principalmente per veicoli commerciali con ruote da 44,45 cm o 48,26 cm (17,5 o 19 pollici) come rimorchi a pianale ribassato, rimorchi a doppio piano e carrelli da rimorchio.

Vantaggi principali: Migliora la sicurezza degli organi di fissaggio della ruota. Consente controlli visivi rapidi e facili. Riduce i costi di manutenzione, risparmiando tempo e denaro.

Misure: Tutte le misure sono calcolate come la distanza tra le facce parallele del dado (in mm). Le misure disponibili sono riportate nella prima pagina.

Colore: Altri colori sono disponibili in base alla quantità richiesta.

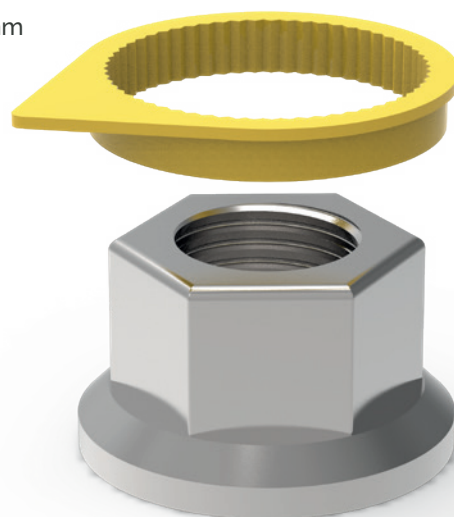


Specifiche:

A = 7 mm

B = 55 mm

C = 34 mm



LE SPECIFICHE SONO VALIDE PER TUTTI I COLORI IN QUESTA MISURA

LEADER GLOBALI NELLA SICUREZZA DELLE RUOTE

Tel: +44 (0)1524 271 200
 info@checkpoint-safety.com
 www.checkpoint-safety.it

Checkpoint®
 THE ORIGINAL AND THE BEST